

## ゴルフ緑化促進会委託金取扱い要領

- 第1 ゴルフ緑化促進会委託金（以下「委託金」）というは、学校、病院、公園、福祉施設、その他の社会公共施設の環境緑化を図るため、効果的、集中的に使用し、計画の実効性、維持管理体制及び熱意を有するところから優先的に配分するものとする。
- 第2 本事業を既に実施した施設について、原則として追加及び補植工事は交付対象としない。
- 第3 交付対象は、緑化工事に係る直接工事費（材料費「植木、支柱、その他原材料」、労務費「人夫賃」、その他経費「運搬費、機材損料、動力費」）、間接工事費及び設計監督費とし、直接工事費は事業費の70パーセントを下らないものとする。
- 第4 緑化事業の内容については、別表のとおりとする。
- 第5 緑化する施設の主要箇所は、原則として、高木又は中木の太苗か成木を使用するものとし、早期に整備するよう計画するものとする。
- 第6 この交付金によって整備した緑地には、「（公社）ゴルフ緑化促進会委託金による植栽事業」である旨の標識を設置するものとする。
- 第7 この委託金により、事業を実施しようとする者は、別紙様式1による「ゴルフ緑化促進会委託事業委託金交付要請書」を、（公社）埼玉県緑化推進委員会（以下「委員会」という。）に提出するものとする。
- 第8 第7により事業主体から提出された交付金交付要請書を審査し、採択順位及び交付金額等を決定するため、ゴルフ緑化促進会委託部会を設置する。  
なお、この部会の設置に必要な要綱は、別に定める。
- 第9 前項の決定に基づき交付内示を受けた事業主体は、別紙様式3のゴルフ緑化促進会委託事業委託金交付申請書を、委員会へ提出するものとする。
- 第10 委員会は、提出のあった交付申請書の内容を審査し、適当であると認めたときは、交付決定通知書により事業主体に通知するものとする。
- 第11 事業主体は、事業が完了したときは、すみやかに別紙様式5の事業完了届けを、委員会に提出するものとする。
- 第12 委員会は、提出のあった事業完了届けの内容について確認の上、交付金を確定し口座振り込みによって支払うものとする。

- 附 則 この要領は、昭和57年9月15日から施行する。
- 附 則 この要領は、平成8年7月15日から施行する。
- 附 則 この要領は、平成12年10月1日から施行する。
- 附 則 この要領は、平成14年5月20日から施行する。
- 附 則 この要領は、平成22年8月1日から施行する。

別表

<p>1 工 種</p>	<p>(1) 樹木を主体とした植栽工事及び客土工、支柱工に限る。  (2) 移植工事及び伐開や盛り土・縁石工等の植栽工事以外は、事業主体の負担とする。</p>
<p>2 樹 種</p>	<p>(1) 本県の自然環境に適し、一般的に植栽されているもので園芸品種等の特殊樹木を除く  (2) 芝類、地被類は修景上の必要最小限度にとどめる。</p>
<p>3 樹木規格</p>	<p>(1) 目通り（幹周）60cm未満とする。  (2) 造形物・仕立物は、樹高90cm未満とする。</p>
<p>4 標 柱</p>	<p>要領第6の標識（又は標柱）の設置経費を含むこと。</p>

## 地方緑化活動の方針

### 1 使用用途

協力ゴルフ場所在地を中心として公共施設（学校・福祉施設・公園、等）の植樹を第一にお願いいたしますが、当該年度に、地域でまさに必要とされる緑化関連事業にもご使用ください。

地域住民に喜ばれ、ゴルフ場、ゴルファーにも理解の得られる緑化活動へのご使用をお願いいたします。

〔例〕 公共施設の植樹、既植樹木のメンテナンス、苗木・樹木のための交付  
草花類の植栽、ビオトープ等自然環境整備  
芝生植栽、除伐・被害木伐採  
協力ゴルフ場への緑化支援、協力ゴルフ場周辺のマツ枯れ対策  
サクラ天狗巣病対策、水質浄化対策 等

### 2 実施に当たっての留意事項

- ・可能な限り、協力ゴルフ場所在地付近での実施
- ・協力ゴルフ場名を含む標識板、標柱などの設置
- ・受益者、及び緑推から協力ゴルフ場へのお礼状送付
- ・広報誌などによるPR活動
- ・協力ゴルフ場の表彰 等

様式1

令和 年 月 日

公益社団法人埼玉県緑化推進委員会  
代表理事 岡 真 司 様

郵便番号  
住 所  
要請書 氏 名  
電話番号  
印

### ゴルフ緑化促進会委託事業委託金交付要請書

本年度、次の計画により「 ○ ○ ○ 」の環境緑化整備事業を実施したいので、委託金交付に御配慮賜りたく計画概要を添え要請します。

#### 記

1 緑化事業実施の必要性・緊急性（具体的）及び緑化の方法

2 全体計画

事業内容	見込面積	主な植栽樹種・規格
概算見込経費		
全体計画	円	
経費の配分	円	植栽木 ( 円・ %) 人夫賃 ( 円・ %) 支柱その他資材 ( 円・ %) その他 雑貨 管理費 外 ( 円・ %)

3 資金の調達計画	委託金	円
	自己資金 ( )	円
	計	円

4 事業主体名

代表者氏名

5 事業実施方法

請負、 直営、 その他 ( )

6 実施期間

全体計画

自 年  
至 年

本年度計画

自 年 月  
至 年 月

7 その他 事業実施予定位置図（縮尺／10,000 程度）を添付（A4）  
レイアウト

- (注) 1 「緑化の方法」は、緑化する箇所（敷地内の位置、既存緑地との関係）及び植栽方法（集中的に寄せ植え、列条に植栽、スポット的に箇所を分けて植栽、ビオトープに配慮した植栽等）を記載する。
- 2 「経費」については、概算見積で可（標識番又は標柱経費を含むこと）
- 3 採択の場合は、内示をし、申請書を提出することとなりますが、その際は、見積書、図面等の添付を願います。
- なお、最近3年間に当委託金で実施した同一の箇所は、交付対象としません。

様式2

埼 緑 第 号  
令和 年 月 日

様

公益社団法人埼玉県緑化推進委員会  
代 表 理 事 岡 眞 司

ゴルフ緑化促進会委託事業交付金内示（第 回 季分）  
について（内示）

このことについて下記のとおり交付金を内示しますので、別紙様式3により申請書を  
月 日までに提出して下さい。

記

- |           |                     |   |
|-----------|---------------------|---|
| 1 内 示 金 額 | 金                   | 円 |
| 2 交付対象事業  |                     |   |
| 3 交 付 率   | 定 額                 |   |
| 4 事業竣工期限  | 令和 年 月 日            |   |
| 5 交付対象事業  | 庭石等の植栽工事以外の経費は除外のこと |   |

様式3

ゴルフ緑化促進会委託事業委託金交付申請書

令和 年 月 日

公益社団法人埼玉県緑化推進委員会  
代表理事 岡 眞 司 様

郵便番号

所在地

名称

代表者名

電話番号

印

下記により、ゴルフ緑化促進会委託事業の交付金  
受けたいので、関係書類を添えて申請します。

円の交付を

記

- 1 事業目的
- 2 事業計画書 図面及び設計書、見積書（樹種別本数、単価、金額等が明記されているもの）
- 3 事業着工予定年月日
- 4 事業完了予定年月日
- 5 収支予算書 別紙1のとおり



## 別紙 1

## 令和 年ゴルフ緑化促進会委託事業収支予算書

## (1) 収入の部 単位：円

区分	予算額	算出基礎	備考
委託金			
負担金			
計			

## (2) 支出の部 単位：円

区分	予算額	算出基礎	備考
樹木等の 原材料費			
その他 資材費			
人件費			
諸経費			
計			

様

公益社団法人埼玉県緑化推進委員会  
代 表 理 事 岡 眞 司

ゴルフ緑化促進会委託事業交付金の交付決定について  
(交付決定通知)

令和 年 月 日付け第 号で申請のあった標記交付金を下記のとおり交付決定  
します。

記

- |           |                     |   |
|-----------|---------------------|---|
| 1 交 付 金 額 | 金                   | 円 |
| 2 交付対象事業  | 緑化整備事業              |   |
| 3 事業完了期限  | 令和 年 月 日            |   |
| 4 交 付 方 法 | 調査確認後口座振り込みにより交付する。 |   |
| 5 交付条件    |                     |   |

- (1) この交付金は、ゴルフ緑化促進会委託金取扱要領（平成14年5月20日）を遵守し、事業を実施すること。  
なお、植栽場所に設置する標板又は標識の仕様は依頼文「お願い」によること。標板・標識は5年間設置のこと。
- (2) 事業が完了した場合は速やかにゴルフ緑化促進会委託事業完了届（様式5）、企画実施報告書（様式6）、請負契約書（写）、完了写真の及び感謝礼状（写）（依頼文「お願い」を参照）を2部提出のこと。  
なお、添付する請負契約書（写）は、樹種別本数・単価が明記されているものであること。工事中の写真は工事施工前と後を対比すること。

連絡先 埼玉県緑化推進委員会  
氏 名  
TEL 048-824-5978

様式 5

ゴルフ緑化促進会委託事業完了届

- 1 事業名
- 2 事業箇所
- 3 収支精算書 別紙2のとおり
- 4 事業完了年月日 令和 年 月 日

所在地  
申請者 名称  
代表者氏名

印

公益社団法人埼玉県緑化推進委員会  
代表理事 岡 眞 司 様

交付金振込先口座名 金融機関名		銀行 支店
預金種目	イ 普通預金 ロ 当座預金	口座番号
口座名義人		
電 話		

◎ 通帳の口座名義どおりをお書き下さい。

連絡担当者 職 名  
氏 名  
TEL

## 令和 年ゴルフ緑化促進会委託事業収支精算書

## 1 収入の部

単位：円

区 分	予算額	精算額	比較増減	備 考
委託費 負担金				
計				

## 2 支出の部

単位：円

区 分	予算額	精算額	比較増減	備 考
樹木等の 原材料費				
その他 資材費				
人件費				
諸経費				
管理費				
その他				
計				

様式 6

第 回緑化事業実施報告

〔 自 年 月 分 〕  
〔 至 年 月 〕

		作成日	年 月 日		
緑化団体名			代表者名	⑨	
住 所	〒 TEL: - -		担 当 者 氏 名		
緑化事業費 総 額		内 訳	GGGより受領書	円	
			自己負担額	円	
緑 化 事 業 の 内 容	場 所				
	面 積				
	植 木 別 本 数 等				
	除 伐・伐 採 本 数				
	図面等資料 (添付)				
	緑 化 工 事 費 内 訳	費 用 項 目	費 用 内 訳	証ひょう書類等	
				有	無
	合 計	円			
工 事 期 間	自 年 月 日 至 年 月 日	完 成 年 月 日	年 月 日		
完 成 外 観	写 真 等 有・無	検 収 確 認			
標 示 方 法					
工 事 契 約 上 の 特 記 事 項 等	保証内容及び期間				
そ の 他					

# お 願 い

公益社団法人埼玉県緑化推進委員会  
事 務 局

## ゴルフ場への礼状の発送及び標識（標柱）の設置について

今回の交付金による緑化事業は、別紙によるゴルフ場からの緑化募金を財源として行うものです。

つきましては、今後ともゴルフ場から一層の御協力をお願いするため、工事完成の上は別紙の緑化協力ゴルフ場のうち赤丸印の2箇所ゴルフ場に対し、完成写真（標識設置が確認できるもの）を一部そえて感謝状の礼状をお送り下さるようお願いいたします。

なお、2箇所分の礼状の写しを完成届けと一緒に本委員会へお送り下さい。礼状及び標識（標柱）は別紙の礼状例文、標識及び標柱の仕様を参考にして下さい。

# 礼 状 例 文

〇〇〇の候、貴ゴルフ場に置かれましては益々ご繁栄のこととお喜び申し上げます。

この度の本校緑化事業に対しまして、多大の御支援御協力を賜りましたことを謹んで感謝申し上げます。

本校は、本年3月校舎管理棟、特別教室棟が完成し、県下に誇れる立派な施設に生まれ変わりました。しかしながらもともと校地内の樹木が少ない上に、工事により多くの樹木が傷つけられました。

そのような折り、「ゴルフ緑化促進会委託事業」を知り、早速申請しましたところ、幸いにも樹木植栽事業として学校緑化の恩恵に浴することができました。

お陰様で、今まで殺風景で堅苦しかったフェンスだけの校門付近、体育館周辺は、100本のドウダンツツジが植え込まれ、また教室棟前、野外ステージ背後には大きなクスノキ、シイノキ、モッコク等13本が植えられ、新校舎に映えて一段と美観をそえるとともに、今後生徒の情操教育の一環として、これらが大いに役立つものと期待されます。

とかく心のすさみがちな昨今、緑こそ人の心を和ませ、新鮮さと美しさをもたらせてくれる最高のものと確信いたしております。

植えられました樹木は大事に管理し、育ててゆく所存でおります。

どうもありがとうございました。本校生徒、職員はもとよりPTA会員及び地区住民からの感謝の心をこめて、ここに改めて学校長としてお礼の御挨拶といたします。

## 標識及び標柱の仕様

### 1 標識板の場合（参考）

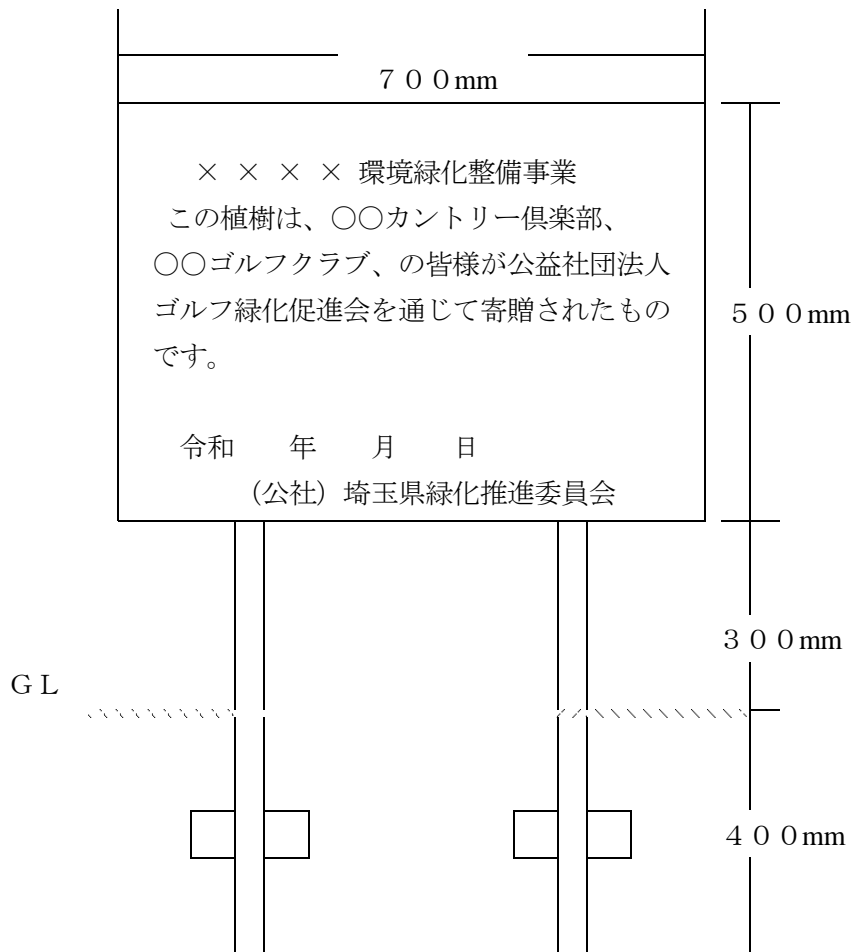
<記載内容>

× × × × 環境緑化整備事業

この植樹は、〇〇カントリー倶楽部、〇〇ゴルフクラブ、  
の皆様が公益社団法人ゴルフ緑化促進会を通じて寄贈されたものです。

令和 年 月 日

(公社) 埼玉県緑化推進委員会



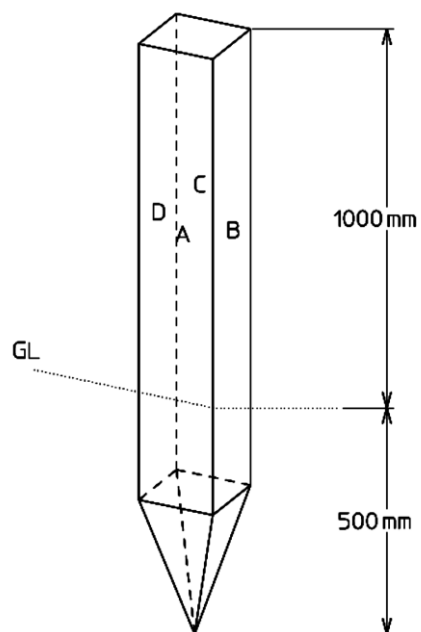


2 標柱の場合（参考）

規格 90~100mm×90~100mm ×1500mm

<記載内容>

- A (公社)埼玉県緑化推進委員会 実施
- B ○○カントリー倶楽部
- ゴルフクラブ 寄贈
- C 公益社団法人ゴルフ緑化促進会
- D 令和 年 月 起



- (注) ○○は赤い○のついているゴルフ場の名前  
××××は申請書の交付対象事業名を入れて下さい。